

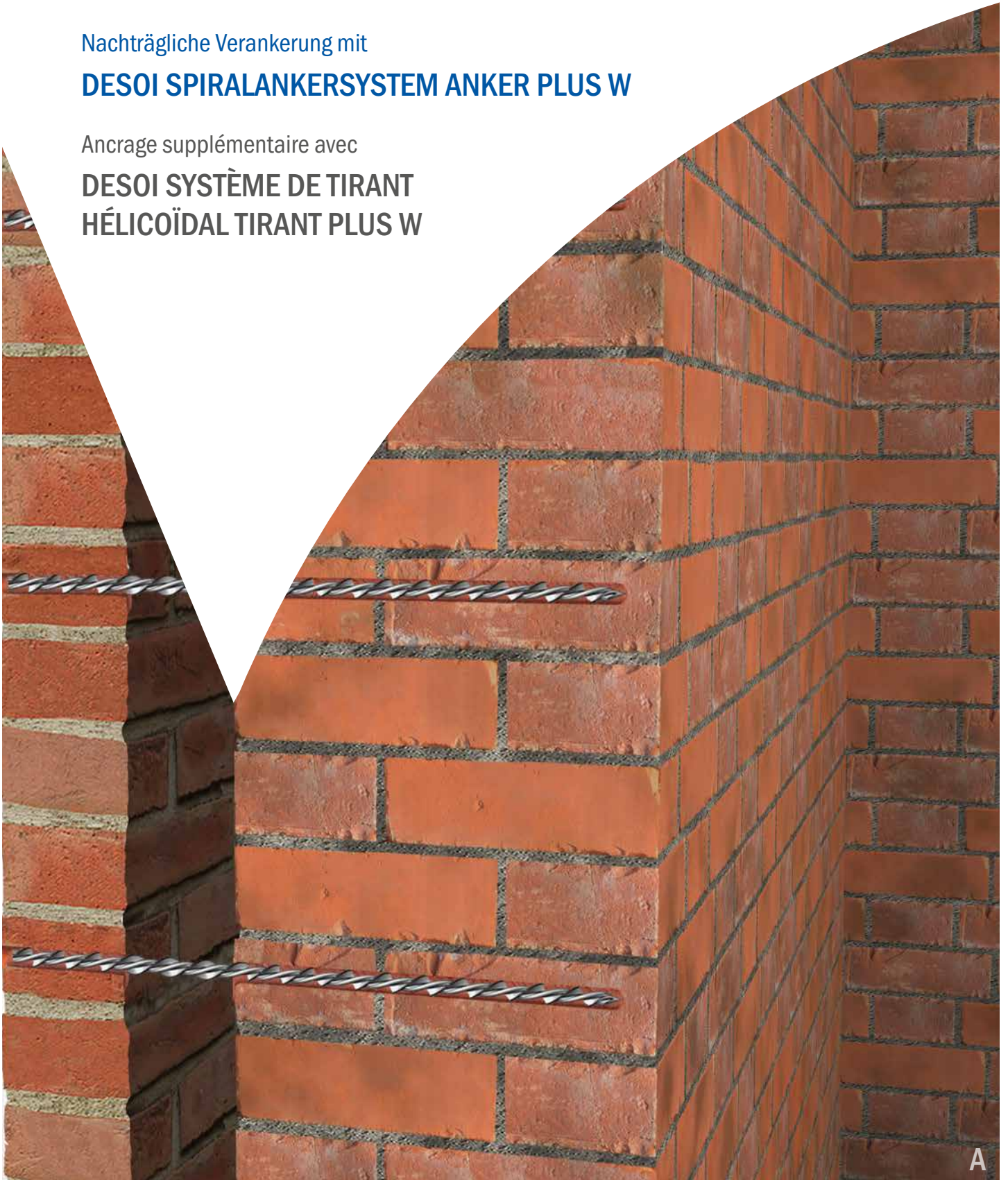


Nachträgliche Verankerung mit

## **DESOI SPIRALANKERSYSTEM ANKER PLUS W**

Ancrage supplémentaire avec

## **DESOI SYSTÈME DE TIRANT HÉLICOÏDAL TIRANT PLUS W**



Wenn bei zweischaligem Mauerwerk die Verbindung zwischen Vormauerschale und Tragschale nicht mehr oder nur noch teilweise gegeben ist, ist das DESOI Spirallankersystem Anker Plus W die ideale Lösung, um die beiden Mauerschalen nachträglich miteinander zu verankern. Das System besteht aus dem DESOI Anker Plus W und dem DESOI Spirallankermörtel.

#### Ziel der durchgeführten Prüfungen

- Ermittlung von Referenzwerten für Baustellenversuche an den in Mauerwerksteinen eingemörtelten Spirallankern gemäß technischen Regeln des DIBt
- Bestimmung der Tragfähigkeit des Ankersystems zur Verwendung als nachträgliche Verankerung von Vormauerschalen bei zweischaligem Mauerwerk

**Hinweis:** Als Verankerungsgrund wurden Vollsteine aus Mauerziegel (Mz) und Kalksandsteine (KS) untersucht

#### Wesentliche Ergebnisse der MPA Stuttgart aus den Auszugsversuchen an nachträglich in Mauerwerksteinen eingemörtelten DESOI Anker Plus W

Die charakteristische Tragfähigkeit eines einzelnen Spirallankers unter Zugbeanspruchung beträgt:

- bezogen auf die normierte Druckfestigkeit  $f_b$ :  
 $N_{Rk} = 2,5 \text{ kN}$  für Mauerziegel Mz  
 $N_{Rk} = 1,5 \text{ kN}$  für Kalksandstein KS
- bezogen auf die Druckfestigkeit  $f_{test}$  zum Zeitpunkt der Prüfung:  
 $N_{Rk} = 3,5 \text{ kN}$  für Mauerziegel Mz  
 $N_{Rk} = 2,5 \text{ kN}$  für Kalksandstein KS

#### Vorteile und Nutzen

- Minimaler Eingriff ins Mauerwerk
- Einsetzbar für fast alle Mauerwerksarten
- Aufnahme von Zug- und Scherkräften

#### Ausführungshinweise

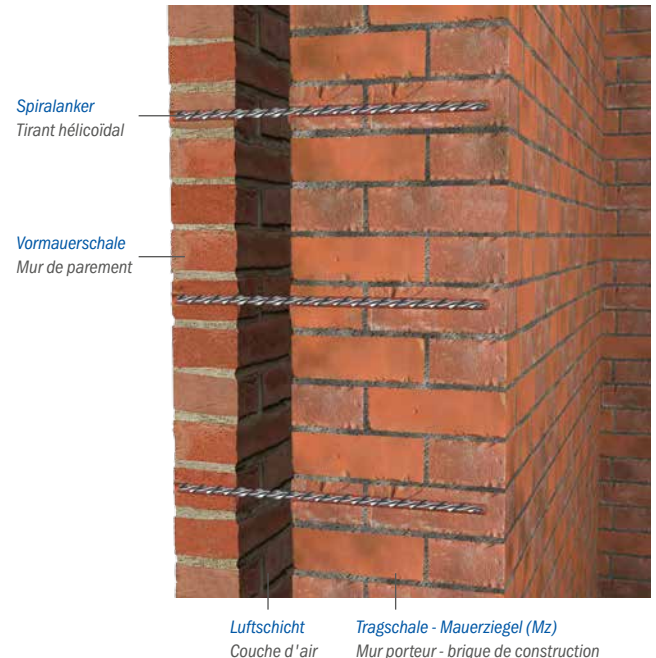
Der Anker Plus W wird in den Spirallankermörtel eingedreht. Die Verdrillung des Spirallankers bewirkt einen höheren Haftverbund zwischen den beiden Systemkomponenten. Die thixotrope Konsistenz des Spirallankermörtels verhindert das Abfließen in Zwischen- und Hohlräume. Der DESOI Anker Plus W aus austenitischem Edelstahl (1.4301) hat einen Nenndurchmesser von 8 mm und ist in Zuschnitten zwischen 180 mm und 400 mm (in 20 mm Schritten) erhältlich.

#### Interpretation und Schlussfolgerungen

- Die erforderliche Tragfähigkeit eines einzelnen Spirallankers unter Zugbeanspruchung wird gegenüber der Norm von jeweils 1kN sicher überschritten, selbst unter ungünstigen Bedingungen, wie z. B. mangelhafte Reinigung des Bohrloches, ungenügende Einbindetiefe des Spirallankers usw., nehmen die Anker bei 1mm Verschiebung mindestens eine Zuglast von 1kN auf
- Max. Abstand der Mauerwerksschalen 150mm
- Einbau der Anker Plus W:  
Mindesteinbindetiefe in Mauerziegel = 102mm  
Mindesteinbindetiefe in Kalksandsteine = 95mm

Nicht geprüft ist die Funktionsfähigkeit der Anker bei hohen oder niedrigen Temperaturen, verkürzter Aushärtezeit, Dauerlasten und unter Frost- und Taubedingungen. Diese Faktoren sollten am Objekt oder für den vorgesehenen Verwendungszweck durch den Verantwortlichen ermittelt werden.

#### Vormauerschale mit Luftschicht | Mur de parement avec couche d'air



#### Weitere Informationen

- Fachliche Stellungnahme der DESOI GmbH mit technischen Hinweisen und Methodik zur Ausführung, erstellt in Zusammenarbeit mit dem Ingenieurbüro für Bauwerkserhaltung Weimar GmbH
- Prüfungsbericht der Materialprüfungsanstalt Universität Stuttgart (Prüfungsbericht 903 3888 000 vom 22.03.2018)

Video | Video





Si la liaison entre la coque de parement et la coque porteuse n'est plus ou seulement partiellement réalisée dans la maçonnerie à double paroi, le DESOI Système de tirant hélicoïdal Tirant Plus W est la solution idéale pour l'ancrage ultérieur des deux coques murales ensemble. Le système se compose du DESOI Tirant Plus W et du mortier d'ancrage DESOI.

#### Objectif des audits réalisés

- Détermination des valeurs de référence pour les essais de chantier sur les tirants hélicoïdaux coulés dans les briques de maçonnerie selon les règles techniques du DIBt
- Détermination de la capacité portante du système de tirant pour l'ancrage ultérieur de coques de mur de parement dans la maçonnerie à double paroi

**Information:** Des briques pleines de briques de maçonnerie et de briques silico-calcaires ont été étudiées comme base d'ancrage

#### Résultats essentiels du MPA Stuttgart à partir des essais d'arrachement sur les tirants DESOI Tirant Plus W sur des briques de maçonnerie

La capacité de charge caractéristique d'une tirant hélicoïdale simple sous contrainte de traction est la suivante:

- par rapport à la résistance à la compression normalisée  $f_{t_0}$ :
  - $N_{Rk} = 2,5 \text{ kN}$  pour les briques
  - $N_{Rk} = 1,5 \text{ kN}$  pour la brique silico-calcaire
- par rapport à la résistance à la compression au moment de l'essai ( $f_{test}$ )
  - $N_{Rk} = 3,5 \text{ kN}$  pour les briques
  - $N_{Rk} = 2,5 \text{ kN}$  pour la brique silico-calcaire

#### Avantages et bénéfices

- Intrusion minimale dans la maçonnerie
- Peut être utilisé pour presque tous les types de maçonnerie
- Absorption des forces de traction et de cisaillement

#### Notes de mise en application

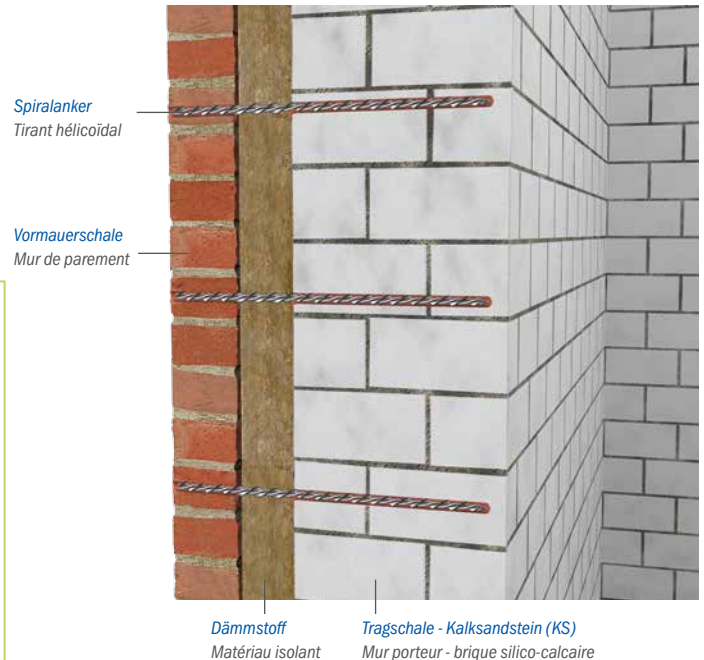
Le tirant Plus W est vissé dans le mortier d'ancrage. La torsion du tirant hélicoïdal entraîne une liaison plus forte entre les deux composants du système. La consistance thixotrope du mortier d'ancrage l'empêche de s'écouler dans les espaces intermédiaires et creux. Le Tirant Plus W DESOI en acier inoxydable (1.4301) austénitique a un diamètre nominal de 8 mm et est disponible en flans de 180 mm à 400 mm (par pas de 20 mm).

#### Interprétation et conclusions

- La capacité de charge requise d'une ancre hélicoïdale simple sous contrainte de traction est dépassée en toute sécurité par rapport à la forme de 1 kN dans chaque cas, même dans des conditions défavorables, telles qu'un nettoyage insuffisant du trou de forage, une profondeur d'encastrement insuffisante du tirant hélicoïdal, etc., les tirants peuvent supporter une charge de traction d'au moins 1 kN avec un déplacement de 1 mm.
- Max. distance des coques de maçonnerie 150 mm
- Montage des tirants Plus W:
  - Profondeur d'encastrement minimale dans les briques de maçonnerie = 102 mm
  - Profondeur d'encastrement minimale dans les briques silico-calcaires = 95 mm

La fonctionnalité des tirants à haute ou basse température, les temps de durcissement raccourcis, les charges permanentes et les conditions de gel et de rosée n'ont pas été testés. Ces facteurs devraient être déterminés à l'objet ou pour l'usage auquel ils sont destinés par la personne responsable.

#### Vormauerschale mit Dämmung | Mur de parement avec isolation

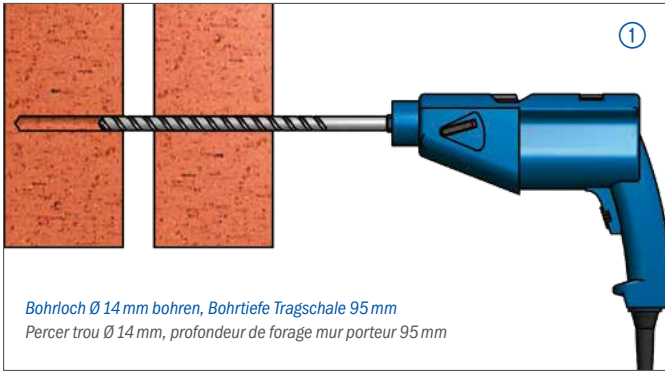


#### Plus d'informations

- Déclaration technique de DESOI GmbH avec notes techniques et méthodologie pour l'exécution, préparée en coopération avec Ingenieurbüro für Bauwerkserhaltung Weimar GmbH
- Rapport d'examen de la «Materialprüfungsanstalt Universität Stuttgart» (Rapport d'audit 903 3888 000 du 22.03.2018)

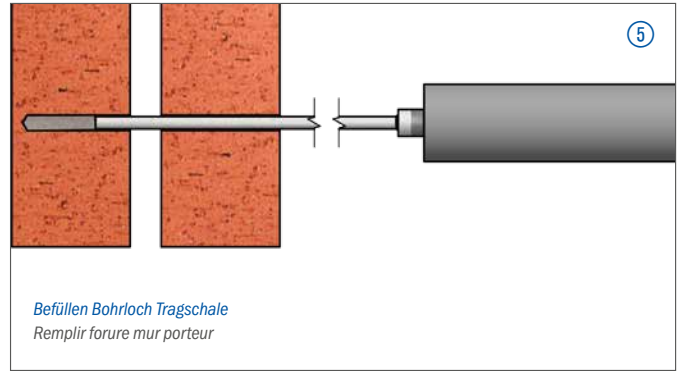


Vormauerschale komplett abgelöst; Drahtanker korrodiert | Mur de parement complètement détachée; ancre métallique corrodée



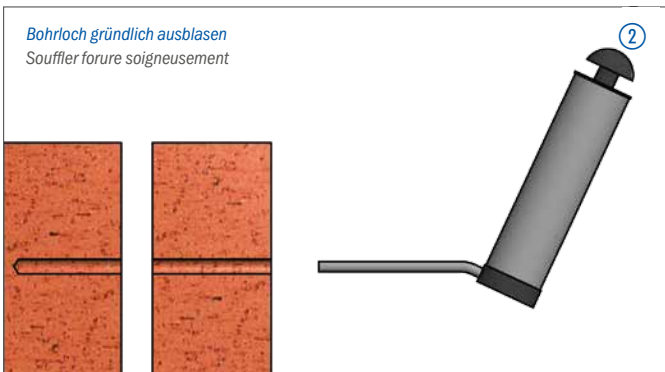
1

Bohrloch Ø 14 mm bohren, Bohrtiefe Tragschale 95 mm  
 Percer trou Ø 14 mm, profondeur de forage mur porteur 95 mm



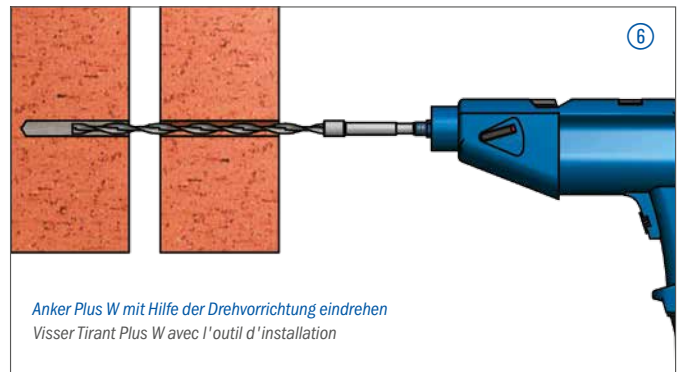
5

Befüllen Bohrloch Tragschale  
 Remplir forure mur porteur



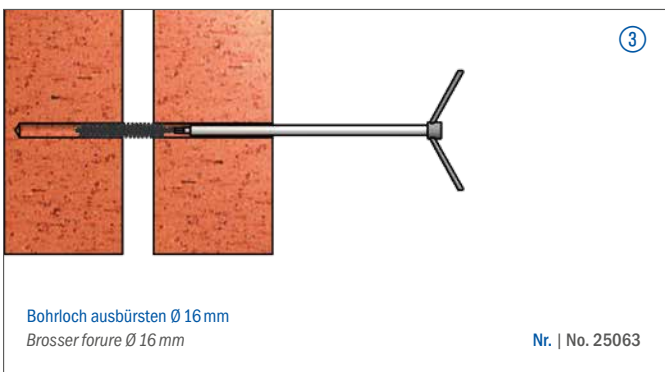
2

Bohrloch gründlich ausblasen  
 Souffler forure soigneusement



6

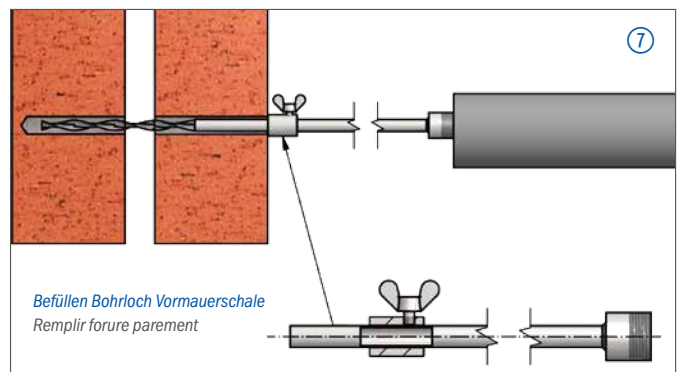
Anker Plus W mit Hilfe der Drehvorrichtung eindrehen  
 Visser Tirant Plus W avec l'outil d'installation



3

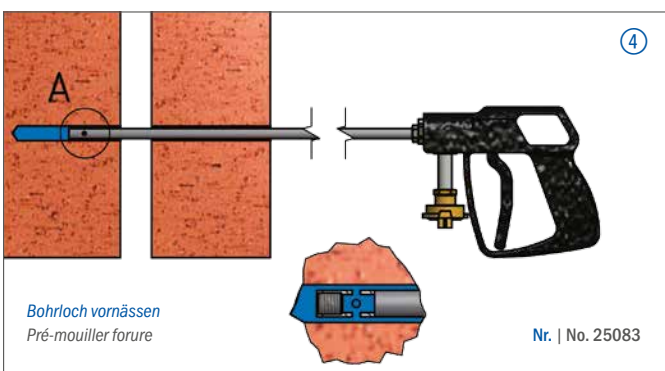
Bohrloch ausbürsten Ø 16 mm  
 Brosser forure Ø 16 mm

Nr. | No. 25063



7

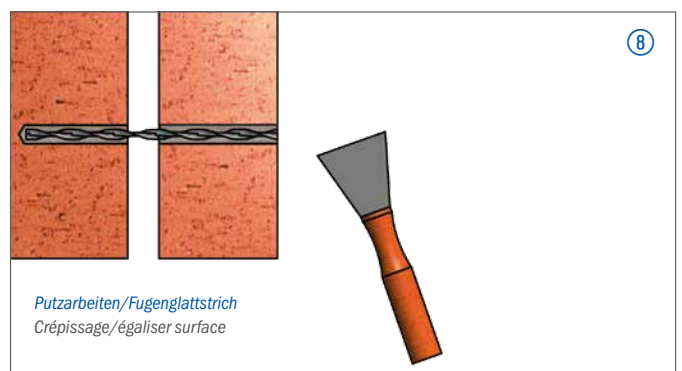
Befüllen Bohrloch Vormauerschale  
 Remplir forure parement



4

Bohrloch vormässen  
 Pré-mouiller forure

Nr. | No. 25083



8

Putzarbeiten/Fugenglattstrich  
 Crépissage/égaliser surface

9 Kontrolle der Ankertragfähigkeit mit Hilfe des Auszugsprüfgerätes.  
 Vérifier capacité de charge avec testeur d'ancrage

### ① Hammerbohrer | Foret marteau

SDS-Plus Aufnahme, 2-Schneider | SDS Plus, 2 tranchants



Ø x L [mm]	Variante	Variante	Nr.   No.
14 x 260	Arbeitslänge 200 mm	longueur de travail 200 mm	85095
14 x 310	Arbeitslänge 250 mm	longueur de travail 250 mm	85097
14 x 450	Arbeitslänge 400 mm	longueur de travail 400 mm	85099

#### Vorteil/Hinweis

- 64% schneller durch neue Spiralform
- Längere Lebensdauer
- Kein Bohrmehlstaub
- Höhere Bohrgeschwindigkeit

#### Avantages/Informations

- 64% plus rapide par la nouvelle forme hélicoïdale
- Longévité
- Pas d'accumulation de poussière
- Vitesse de forage plus élevée

### ② Blasebalg | Soufflet

zum Entfernen von Bohrstaub aus Bohrlöchern, Blasrohr Ø 8 x 300 mm  
 pour éliminer la poussière de forage de forures, tube de soufflage Ø 8 x 300 mm



Variante	Variante	Nr.   No.
		25080

### ③ Blasepistole | Pistolet à air comprimé



zum Entfernen von Bohrstaub aus Bohrlöchern; Edelstahl-Blasrohr Ø 5 x 400 mm  
 pour éliminer la poussière de forage de forures, tube de soufflage Ø 5 x 400 mm en acier inoxydable



Variante	Variante	Nr.   No.
		25091

### ④ Nylon-Reinigungsbürste Brosse de nettoyage - nylon

mit Schnellspannknebel | avec écrou papillon rapide



Variante	Variante	Nr.   No.
Ø 16 x 350 mm	Ø 16 x 350 mm	25063

### ④ Sprühpistole | Pistolet pulvérisateur

zum Vorwärmen von Bohrlöchern, Sprühlanze Ø 10 x 390 mm, 4 seitliche Austrittslöcher Ø 3 mm, Wasseranschluss Geka-Kupplung | pour pré-mouiller de forures, lance à pulvériser 10 x 390 mm, 4 sorties latérales Ø 3 mm, raccord d'eau système GEKA



Variante	Variante	Nr.   No.
		25083

### ⑤ DESOI Spirallankermörtel DESOI Mortier d'ancrage

15-kg-Eimer, inkl. Technischem Merkblatt, Sicherheitsdatenblatt  
 Geprüft durch: - iBMB-MPA-TU Braunschweig, Prüfnummer 1065/7363 a - MFPA Leipzig, Untersuchungsbericht U 2.1/06-351 - Brandprüfung nach DIN EN ISO 11925-2, Klasse E

**HINWEIS:** Bauchemische Produkte unterliegen bestimmten Transport- und Lagerbedingungen, um die Qualität und Funktionalität sicher zu stellen. Eine Rücknahme dieser Produkte ist daher ausgeschlossen. | seau de 15 kg, incl. fiche technique, fiche de sécurité, testé par l'université technique Braunschweig, test nr 1065/7363 a, et par MFPA Leipzig (institut pour la recherche des matériaux et les essais), rapport du test U 2.1/06-351 a, essai au feu selon DIN EN ISO 11925-2, classe E.

**Information:** Pour assurer la qualité et la fonctionnalité les produits chimiques de construction sont soumis à des conditions de transport et stockage particulières. En conséquence, une reprise de ces produits est exclue.



Variante	Variante	VE   Unité	Nr.   No.
15-kg-Eimer	seau de 15 kg	EIMER	53030

#### Vorteil/Hinweis

- Schrumpffrei und schwindkompensiert
- Hochsulfatbeständig
- Spezielle Zusätze gewährleisten einen hohen Haftverbund
- Für den Innen- und Außenbereich
- Leicht verarbeitbar

#### Avantages/Informations

- Résistant au retrait
- Forte résistance au sulfate
- Additifs spéciaux assurent une adhérence élevée
- Approprié pour l'intérieur et l'extérieur
- Facile à mettre en œuvre

#### Technische Daten | Caractéristiques techniques

Produktbasis   Base de produit	Zement   ciment
Farbe   Couleur	rotbraun   rouge brun
Körnung   Granulométrie	0 - 0,5 mm
Wassergabe   Adjonction d'eau	ca. 2,25 l pro 15-kg-Eimer env. 2,25 l par seau de 15 kg
Ergiebigkeit   Rendement	ca. 1,8 - 2 kg/lfm env. 1,8 - 2 kg/mètre courant
Druckfestigkeit (DIN 1164)	nach   après 1 d < 19 N/mm <sup>2</sup>
Résistance à la compression (DIN 1164)	nach   après 3 d < 35 N/mm <sup>2</sup> nach   après 7 d < 44 N/mm <sup>2</sup> nach   après 28 d < 51 N/mm <sup>2</sup>
Verarbeitungszeit   Working time	ca. 60 Minuten (20° C) env. 60 minutes (20° C)

#### ⑤ Manuelle Verfügpistole | Pistolet à joint manuel

mit Materialrohr, ohne Zubehör | avec tube de matériau, sans accessoires



Variante	Variante	Nr.   No.
		13659

#### Technische Daten | Caractéristiques techniques

Übersetzung   Ratio de transmission	12 : 1
Korngröße Material   Granulométrie matériau	max. 2 mm
Gewicht   Poids	1,4 kg
L x B x H   L x L x H	46 x 8 x 22 cm
L x B x H (max. Arbeitsstellung)	79 x 8 x 22 cm
L x L x H (max. montée)	

#### Zubehör | Accessoires

Zubehör   Accessoires	Nr.   No.
Fülleinheit   Dispositif de remplissage	25215
Materialrohrhalterung   Fixation de tube de matériau	25200
Aufsteckadapter   Adaptateur à emboîtement	13997

#### ⑤ Pneumatische Verfügpistole Pistolet à joint pneumatique

mit Materialrohr, Luftstecker | avec tube de matériau, raccord d'air comprimé



Variante	Variante	Nr.   No.
		13668

#### Vorteil/Hinweis

- Nur maschinengängiger Fugenmörtel zur Verarbeitung geeignet

#### Avantages/Informations

- Seulement le mortier de joint pour des machines est approprié au traitement

#### Technische Daten | Caractéristiques techniques

Betriebsdruck - stufenlos einstellbar	0 - 8 bar
Pression de service - réglable en continu	
Übersetzung   Ratio de transmission	12:1
Korngröße Material   Granulométrie matériau	max. 2 mm
Gewicht   Poids	2,6 kg
L x B x H   L x L x H	90 x 9 x 26 cm

#### Zubehör | Accessoires

Zubehör   Accessoires	Nr.   No.
Fülleinheit   Dispositif de remplissage	25215
Materialrohrhalterung   Fixation de tube de matériau	25200
Aufsteckadapter   Adaptateur à emboîtement	13997

#### ⑤ Schraublanze | Lance à visser

Außengewinde G 3/4" | filetage mâle G 3/4"



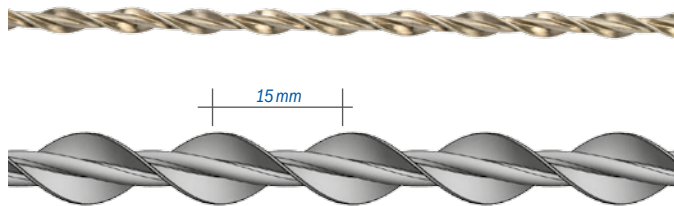
Ø x L [mm]	Variante	Variante	Nr.   No.
12 x 200	Innen-Ø 10 mm	Ø intérieur 10 mm	13976
12 x 300	Innen-Ø 10 mm	Ø intérieur 10 mm	13984
12 x 500	Innen-Ø 10 mm	Ø intérieur 10 mm	13981



## ⑥ DESOI Anker Plus W | DESOI Anchor Plus W



Werkstoff V2A, Werkstoffnummer 1.4301 | matériau acier inoxydable, no. de matériau 1.4301



Variante	Variant	Nr.   No.
Ø 8 mm	Ø 8 mm	20911-180
Ø 8 mm	Ø 8 mm	20911-200
Ø 8 mm	Ø 8 mm	20911-220
Ø 8 mm	Ø 8 mm	20911-240
Ø 8 mm	Ø 8 mm	20911-260
Ø 8 mm	Ø 8 mm	20911-280
Ø 8 mm	Ø 8 mm	20911-300
Ø 8 mm	Ø 8 mm	20911-320
Ø 8 mm	Ø 8 mm	20911-340
Ø 8 mm	Ø 8 mm	20911-360
Ø 8 mm	Ø 8 mm	20911-380
Ø 8 mm	Ø 8 mm	20911-400

### Vorteil/Hinweis

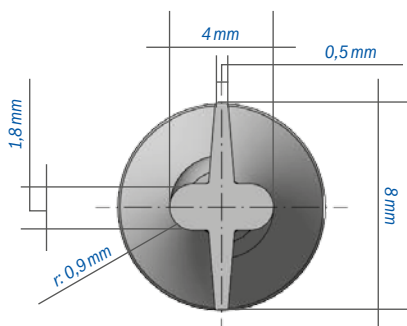
- Hochwertigeres Material (V4A, 1.4404, AISI 316L) auf Anfrage lieferbar
- Die Längen sind zwischen 180 mm und 400 mm in 20-mm-Schritten frei wählbar

### Avantages/Informations

- Matériau de plus haute qualité (acier inoxydable, AISI 316L) est disponible sur demande
- Les longueurs entre 180 mm et 400 mm sont disponibles par pas de 20 mm

### Technische Daten | Caractéristiques techniques

	Werkstoffnummer 1.4301
Nichtrostender Stahl	DIN EN 10088
Acier inoxydable	nø de matériau 1.4301
	DIN EN 10088
8 mm Nenndurchmesser	8,9 mm <sup>2</sup> Querschnittsfläche
8 mm diamètre nominal	8,9 mm <sup>2</sup> superficie de la section
Flächenträgheitsmoment	IZ = 5,91 mm <sup>4</sup>
Couple surfacique d'inertie	
Trägheitsradius   Rayon d'inertie	iZ = 0,81 mm
Streckgrenze   Limite élastique	745 N/mm <sup>2</sup>
Zugfestigkeit   Résistance à la traction	880 N/mm <sup>2</sup>



## ⑥ Drehvorrichtung | Outil d'installation

zum Einschrauben der DESOI Anker (Verankerung, Vernadelung) | pour visser le tirant DESOI (ancrage, clouage)



Variante	Variante	Nr.   No.
Ø 8 mm	Ø 8 mm	25421

Die Drehvorrichtung kommt bei der Vernadelung zum Einsatz. Der DESOI Spiralankermörtel wird mit Hilfe einer Schraublanze in das Bohrloch eingefüllt. Mit einem Akkuschauber oder einer Bohrmaschine wird der Spiralanker mit der Drehvorrichtung in den frischen Mörtel eingedreht. Durch die drehende Bewegung wird der Spiralanker sehr gut vom Spiralankermörtel eingebettet.

L'outil d'installation est utilisé pour l'aiguilletage. Le mortier d'ancrage DESOI est rempli dans le trou de forage à l'aide d'une lance à vis. Le tirant hélicoïdal est vissé dans le mortier frais à l'aide d'un tournevis sans fil ou d'une perceuse. Grâce au mouvement de rotation, le tirant hélicoïdal est très bien ancré par le mortier d'ancrage.

## ⑦ Schraublanze-Anschlag | Butée réglable

für Schraublanze Ø 12 mm | pour lance à visser Ø 12 mm



Variante	Variante	Nr.   No.
		13969

## ⑨ Auszugsprüfgerät | Testeur d'ancrage

für DESOI Anker Plus Ø 8 mm, mit Manometer inkl. Aufnahmerohr für Anker, mit Ausgleichplatte und Gelenkfüßen zum Ausgleichen unebener Flächen, im Kunststoffkoffer geliefert | pour DESOI Tirant Plus Ø 8 mm, avec manomètre incl. tube de positionnement pour le tirant, avec plaque de compensation et pieds articulés pour le nivellement de surfaces inégales, livré dans une emballuse en polymère



Variante	Variante	Nr.   No.
		20703

### Vorteil/Hinweis

- Geeignet für DESOI Spiralanker und DESOI Anker Plus W

### Avantages/Informations

- Convient pour tirant hélicoïdal DESOI et DESOI Tirant Plus W

### Ankerauszugsversuche, Tragschale und Vormauerschale

- Auszugsversuche mit Messung der Ankerkraft separat für Tragschale und Vormauerschale
- Mindestens 5 Anker je Wandfläche
- Auszug frühestens 24 h nach der Ankerherstellung
- Dokumentation der Auszugsversuche
- Zusammenstellung der Ergebnisse in einem Untersuchungsprotokoll

### Essais d'arrachement de l'ancre, du mur porteur et du mur de parement

- Essais d'arrachement avec mesure séparée de la force d'ancrage pour le mur porteur et le mur de parement
- Au moins 5 ancrages par mur
- Extrait au plus tôt 24 h après la fabrication des ancrés
- Documentation des essais d'arrachement
- Compilation des résultats dans un protocole d'examen

### Montageanleitung des Auszugsprüfgerätes | Manuel de montage pour le testeur d'ancrage



1

DESOI Anker Plus W laut Herstellerangaben einbringen. Um die Aufnahme anzubringen, muss der Anker Plus W mindestens 80 mm aus dem Mauerwerk ragen

Insérer le DESOI Tirant Plus W selon les instructions du fabricant. Pour installer l'adaptateur, le Tirant Plus W doit dépasser d'au moins 80 mm de la maçonnerie.



2

Aufnahme Ø 8 mm anbringen  
Monter l'adaptateur Ø 8 mm



3

Auszugsprüfgerät auf Adapter stecken und an den Feststellschrauben horizontal ausrichten

Branchez le testeur d'ancrage sur l'adaptateur et alignez-le horizontalement avec les vis de verrouillage



4

Auszugsprüfgerät durch Drehen der Rändelmutter in Position bringen

Mettre le testeur d'ancrage en position en tournant l'écrou moleté



5

Ermittlung der Auszugswerte des DESOI Anker Plus W

Détermination des valeurs d'arrachement du DESOI Tirant Plus W



## Fülleinheit | Dispositif de remplissage

zum Befüllen des Materialrohrs | pour remplir le tube de matériau



Variante	Variante	Nr.   No.
		25215

## Aufsteckadapter | Adaptateur à emboîtement

Innengewinde R 3/4", für Kunststoff- und Metalldüsen | filet femelle R 3/4", pour tuyères en polymère et en métal



Variante	Variante	Nr.   No.
R 3/4"	R 3/4"	13997

## Materialrohr | Tube de matériau

für Verfugpistole | pour pistolet de jointoiment



Variante	Variante	Nr.   No.
		13658

## Materialrohrhalterung Fixation de tube de matériau



Variante	Variante	Nr.   No.
		25200

### Vorteil/Hinweis

- Die Materialrohrhalterung wird am Materialbehälter eingehängt

### Avantages/Informations

- La fixation de tube de matériau s'accroche au récipient

## DESOI PowerMix HZM-1

Nr. | No. 12690

### Beschreibung

Der Hand-Zwangsmischer DESOI PowerMix HZM-1 ist einfach und effizient einsetzbar. Durch die gegenläufigen Rührkörbe wird das Material sehr gut vermischt und aufgerührt. Auch Materialien mit großer Körnung sind durch die Form der Rührkörbe mischbar.

### Einsatzmaterialien

- Mörtel aller Art
- Kleber
- Spachtel
- Estrich bis 4 mm Körnung
- Dämmstoff
- Fassaden- und Dispersionsfarben

### Lieferumfang

2 gegenläufige Rührkörbe

### Vorteile

- Hohe Mischleistung
- Kraftvoller Antrieb
- Einfache Bedienung und Reinigung

### Description

Le malaxeur manuel DESOI PowerMix HZM-1 à mélange forcé est d'opération facile et efficace. Par les outils de mélange à mouvement contraire le matériau est mélangé parfaitement. La forme des outils de mélange permet de mélanger de matériaux à gros grains.

### Matériaux appropriés

- Toutes sortes de mortier
- Colle
- Mastic
- Chape jusqu'à 4 mm de granulométrie matériau
- Matériau d'isolation
- Peinture pour façade et dispersion

### Éléments livrés

2 outils de mélange à mouvement contraire

### Avantages

- Puissance de mélange élevée
- Moteur puissant
- Maniement et nettoyage simples



1. Rührkörbe | Outils de mélange

2. Geschwindigkeitsregulierung | Régulateur de vitesse

### Technische Daten | Caractéristiques techniques

Anschlusswert   Charge de connexion	230 V
Motorleistung   Puissance du moteur	1,3 kW
Drehzahl   Nombre de tours	140 - 400 U/min
Gewicht   Poids	11,12 kg
L x B x H   L x L x H	21 x 44 x 95 cm

## DESOI PowerMix BRW-50

Nr. | No. 12085

### Beschreibung

Das mobile Rührwerk DESOI PowerMix BRW-50 ist mit einem Becherrührer ausgestattet. Die durch die besondere Form des Becherrührers erzeugten Strömungen sorgen an allen Stellen des Materialbehälters für eine gleichmäßige und schonende Materialvermischung ohne Lufteinzug. Das Kippgelenk ermöglicht ein unkompliziertes Umfüllen des Materials und einfaches Leeren des Materialbehälters.

### Einsatzmaterialien

- Injektionsmörtel
- Zementleim (ZL)
- Dichtschlämme
- Feinspachtel

### Lieferumfang

Fahrwerk, Rührwerksantrieb mit Becherrührer, Kippgelenk, Rührwerkshalterung, 40-Liter-Materialbehälter, inkl. Betriebsanleitung

### Vorteile

- Schonendes Rühren ohne Lufteinzug (keine Schaumbildung)
- Gleichmäßige Materialvermischung an allen Stellen des Behälters - kein manuelles Eingreifen erforderlich
- Einfaches Umfüllen und Leeren durch Kippgelenk
- Mobil, kompakt, leicht
- Leistungsstark

### Description

Le mélangeur mobile DESOI PowerMix BRW-50 est équipé d'un agitateur avec des éléments d'agitation coniques. Le flux produit par la forme spéciale des éléments d'agitation coniques cause une agitation de matériau douce et uniforme en tout point du récipient sans apport d'air. Le basculeur permet de transvaser le matériau sans problèmes et de vider le récipient facilement.

### Matériaux appropriés

- Mortier d'injection
- Pâte de ciment
- Coulis d'étanchéité
- Mastic fin

### Éléments livrés

dispositif de roulement, moteur avec agitateur avec des éléments d'agitation coniques, basculeur, dispositif de fixation, récipient de matériau de 40 litres, incl. mode d'emploi



1. Becherrührer | Agitateur avec des éléments d'agitation coniques

2. Rührwerk gekippt | Mélangeur basculé

### Avantages

- Agitation douce sans apport d'air (pas de formation d'écume)
- Agitation de matériau uniforme en tout point du récipient - sans intervention manuelle
- Transvasement et vidage sans problème grâce au basculeur
- Mobile, compact, peu pesant
- Très performant

### Technische Daten | Caractéristiques techniques

Anschlusswert   Charge de connexion	230 V
Motorleistung   Puissance du moteur	1,3 kW
Drehzahl - stufenlos regelbar   Nombre de tours - réglable en continu	250 - 580 U/min
Einfüllhöhe   Hauteur de remplissage	86 cm
Gewicht   Poids	20 kg
L x B x H - Arbeitsstellung   L x L x H - montée	53 x 60 x 121 cm
L x B x H - Transport   L x L x H - transport	53 x 60 x 95 cm



# DESOI®

Hersteller von Injektionstechnik  
Fabricant d'équipement d'injection

**DESOI GmbH**

Gewerbestraße 16  
D-36148 Kalbach/Rhön

Tel.: +49 6655 9636-0

Fax: +49 6655 9636-6666

info@desoi.de | [www.desoi.de](http://www.desoi.de)



Qualitätsmanagement  
Umweltmanagement  
ISO 9001  
ISO 14001  
[www.dekra-segel.de](http://www.dekra-segel.de)