

NACHTRÄGLICHE FUGENABDICHTUNG

DESOI Quick Seal & Rechteck-Stahlpacker

DESOI Quick Seal E

SUBSEQUENT JOINT SEALING

DESOI Quick Seal and rectangular steel packer

DESOI Quick Seal E





Erfolgreiche Sanierung der Fuge mit dem DESOL Quick Seal und dem Rechteck-Stahlpacker | Successful rehabilitation of the joint with DESOL Quick Seal and the rectangular steel packer

Undichtigkeiten von Fugen können mit der richtigen Sanierung behoben werden. Um sowohl die Fugensanierung als auch die Nachdichtung minimalinvasiv und zielgerichtet durchzuführen, bietet DESOL unterschiedliche Systeme/Produkte für verschiedene Anwendungsverfahren an.

Mit diesen Systemen werden Dehn-, Arbeits- und Bewegungsfugen sicher abgedichtet. Eine ausführungssichere Fugensanierung oder Nachdichtung von WU-Betonkonstruktionen ist so gewährleistet.

Leaky joints can be repaired with the right renovation. In order to carry out both joint renovation and re-sealing in a minimally invasive and targeted manner, DESOL offers different systems/products for various application procedures. These systems are used to reliably seal expansion, construction and movement joints. A reliable joint renovation or sealing of waterproof concrete structures is thus guaranteed.

Zur Fugensanierung stehen folgende Systeme / Produkte zur Auswahl

- 1 DESOL Quick Seal in Verbindung mit dem Rechteck-Stahlpacker für Fugenbreiten von 18 – 26 mm
- 2 DESOL Quick Seal E für Fugenbreiten von 26 – 51 mm

Vorteil/Hinweis

- Kein Bohren: Zeitersparnis und sichere Montage – keine Kantenausbrüche
- Keine Schalung: Einfache, schnelle Montage
- Universell einsetzbar – für alle Fugen geeignet
- Wiederverwendbar (nur bei Acrylatgel)

Typische Anwendungsbereiche

- Fußgängerunterführungen
- Versorgungskanäle
- Kontrollgänge in Wasserbauwerken oder Brücken
- Cut und Cover Tunnel

Füllstoffe

- Acrylatgel (AY)
- Polyurethanharz (PUR)

The following systems / Products are available for joint rehabilitation

- 1 DESOL Quick Seal in connection with the rectangular steel packer for joint widths from 18 – 26 mm
- 2 DESOL Quick Seal E for joint widths from 26 – 51 mm

Advantage/Note

- No drilling: Time saving and safe installation – no edge chipping
- No formwork: simple, fast installation
- Universally applicable – suitable for all joints
- Reusable (only with acrylate gel)

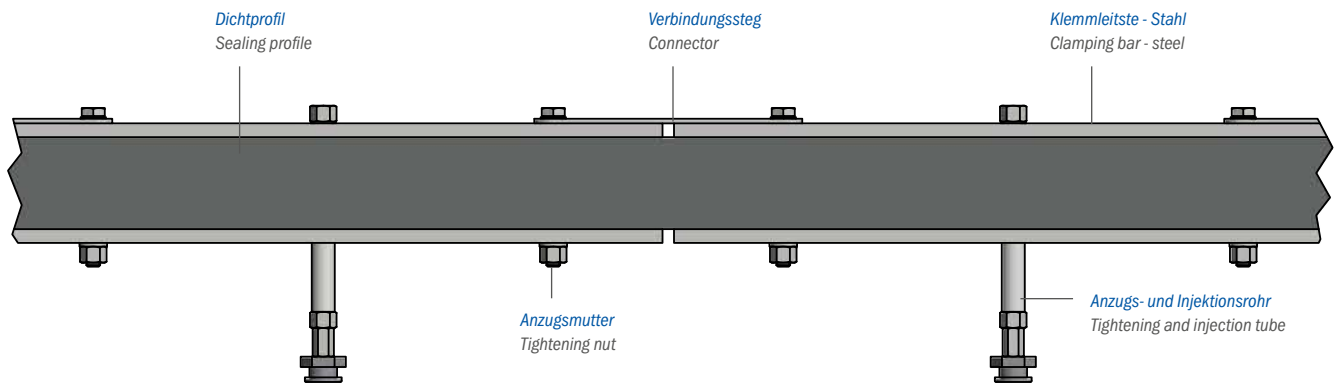
Typical areas of application

- Pedestrian underpasses
- Utility ducts
- Inspection walkways in hydraulic structures or bridges
- Cut-and-cover tunnels

Filling material

- Acrylate gel (AY)
- Polyurethane resin (PUR)

1 DESOI Quick Seal und Rechteck-Stahlpacker | DESOI Quick Seal and rectangular steel packer



DESOI Quick Seal - Abdichtungs- und Injektionsprofil | DESOI Quick Seal - Sealing and injection profile

DESOI Quick Seal

Das flexible, 7-segmentige Abdichtungs- und Injektionsprofil wird in die schadhafte Dehnfuge eingesetzt, fixiert und mit einem bauchemischen Füllstoff hinterpresst. Das Abdichtungs- und Injektionsprofil ist teilbar und eignet sich für Fugenbreiten von 18 bis 26 mm.

Rechteck-Stahlpacker

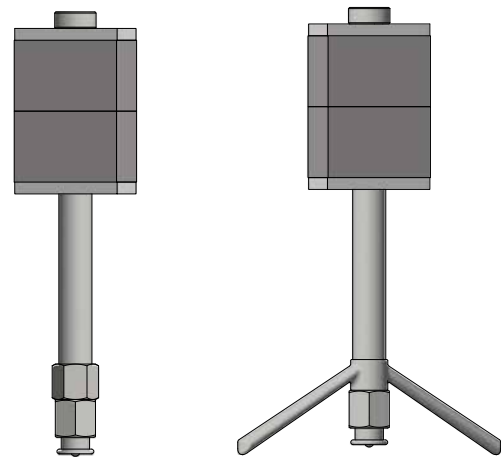
Der Rechteck-Stahlpacker wird zwischen den Abdichtungs- und Injektionsprofilen eingesetzt oder am Anfang und Ende der Fuge. Der Packer wird über die Sechskantmutter bzw. dem Knebel gespannt.

DESOI Quick Seal

The flexible, 7-segment sealing and injection profile is inserted in the expansion joint, clamped, and injected with an elastic filling material. The sealing and injection profile is separable and appropriate for joint widths between 18 and 26 mm.

Rectangular steel packer

The rectangular steel packer is used between the waterproofing and injection profiles or at the beginning and end of the joint. The packer is tensioned via the hexagon nut or the quick acting butterfly nut.



Rechteck-Stahlpacker (Gel-Flachkopfnippel oder mit Schnellspannknebel)
 Rectangular steel packer (Gel pan head nipple or with quick acting butterfly)



Einbau und Befestigung des DESOI Quick Seal
 Installation and fastening of the DESOI Quick Seal



Eingebautes DESOI Quick Seal in einer Fuge | Built in DESOI Quick Seal in a joint

VORBEREITUNG

- Fuge mit Wasser säubern und restlichen Schmutz mit Druckluft entfernen
- Fuge vornässen
- Schutzfilm auf DESOI Quick Seal auftragen (Silikon-Spray Nr. 13560)

EINSETZEN

- Das erste Segment des DESOI Quick Seal in die undichte Fuge einlegen und die Anzugsmuttern sowie das Anzugs- und Injektionsrohr mit dem Akkuschrauber (Steckschlüssel Nr. 25014) anziehen
- Dichtprofil wird elastisch zusammengepresst und in der Fuge fixiert
- Mit den weiteren Segmenten ebenso verfahren
- Alle Segmente installieren, Flachkopfnippel M6 auf die Anzugs- und Injektionsrohre schrauben
- Eventuell vorhandene Lücken mit dem Rechteck-Stahlpackern schließen – in die Fuge einsetzen und fixieren

INJIZIEREN / UNTERPRESSEN

- Druckinjektion starten

ENTFERNEN

- Nach Aushärten des Füllstoffes die Abdichtungs- und Injektionsprofile und eventuell verwendete Rechteck-Stahlpacker entfernen

PREPARATION

- Clean joint with water and remove remaining dirt with compressed air
- Pre-wet joint
- Apply protective film on DESOI Quick Seal (silicone spray no. 13560)

INSERTION

- Insert the first segment of the DESOI Quick Seal into the leaking joint and tighten the tightening nuts as well as the tightening and injection tube with the tighten the cordless screwdriver (socket wrench no. 25014)
- Seal profile is elastically pressed together and fixed in the joint
- Proceed in the same way with the other segments
- Install all segments, screw pan head nipple M6 onto the tightening and injection pipes
- Close any gaps using the rectangular steel packers -insert into the joint and fix in place

INJECTION / UNDERPRESS

- Start pressure injection

REMOVE

- After the filler has cured, remove the sealing and injection profiles and any rectangular steel packers used



Auftragen des Schutzfilms mit Silikon-Spray | Application of the protective film with silicone spray



DESOI Quick Seal setzen, beginnend mit dem Rechteck-Stahlpacker
Set DESOI Quick Seal, starting with the rectangular steel packer



DESOI Quick Seal über das Anzugsrohr spannen | Clamp DESOI Quick Seal over the tightening nut



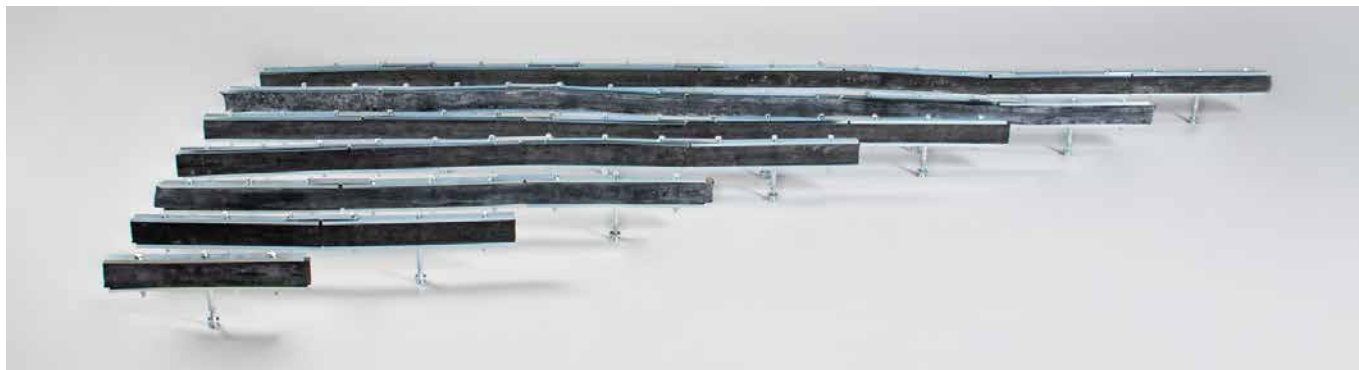
Nach Aushärten des Füllstoffes DESOI Quick Seal einfach entfernen
After the filling material has cured, simply remove DESOI Quick Seal

Anwendungsvideo | Video





Erfolgreiche Injektion der Fuge | Successful injection of the joint

1 DESOL Quick Seal



Fugenbreite 18 - 26 mm | Joint width 18 - 26 mm

Fugenbreite Joint width	Gesamtgröße Total size	Spanngummi Clamping rubber	Segmente Segments		Nr. No.
min. - max. [mm]	B x L x H W x L x H [mm]	B x L x H W x L x H [mm]		1 Segment besteht aus 1 segment consists of	
18 - 26 mm	300 x 18 x 120	300 x 18 x 40	1	2 x Schraube mit Anzugsmutter M6, Anzugs- und Injektionsrohr, Dichtprofil 300 mm lang, 2 x Klemmleisten - Stahl inkl. Verbindungssteg, Flachkopfnippel M6 (lose beigelegt) 2 screw with tightening nuts M6, tightening and injection pipe, sealing profile 300 mm long, 2 clamping bars - steel incl. connector, pan head nipple M6 (separately enclosed)	36007-1
	600 x 18 x 120	600 x 18 x 40	2		36007-2
	900 x 18 x 120	900 x 18 x 40	3		36007-3
	1.200 x 18 x 120	1.200 x 18 x 40	4		36007-4
	1.500 x 18 x 120	1.500 x 18 x 40	5		36007-5
	1.800 x 18 x 120	1.800 x 18 x 40	6		36007-6
	2.100 x 18 x 120	2.100 x 18 x 40	7		36007
Optional Optional					
Gel-Flachkopfnippel, Innengewinde M6, Dichtring, Öffnungsdruck ca. 3 bar, SW17 Gel pan head nipple, internal thread M6, sealing ring, opening pressure approx. 3 bar, AF17					20879
Zubehör Accessories					
Markierungskappe, für Flachkopfnippel, Innensechskant, SW17 Marking cap, for pen head nipple, internal hexagon, AF17					500-10-210

Rechteckpacker - Stahl | Rectangular packer - steel

Spanngummi 60 mm, Gel-Flachkopfnippel M10x1, Anzugsmutter SW17
 clamping rubber 60 mm, Gel pan head nipple M10x1, tightening nut AF17



Variante	Variant	VE Unit	Nr. No.
17 x 50 x 190 mm	17 x 50 x 190 mm	25	400-20-995
20 x 50 x 190 mm	20 x 50 x 190 mm	25	400-20-996
24 x 50 x 190 mm	24 x 50 x 190 mm	25	400-20-997

Optional	Optional	Nr. No.
Schnellspannknebel	quick acting butterfly nut	412-



Vorteil/Hinweis

- Der Rechteckpacker - Stahl dient zum Schließen von Lücken, die aus der Differenz Fugenlängen / Segmentlängen entstehen können

Advantage/Information

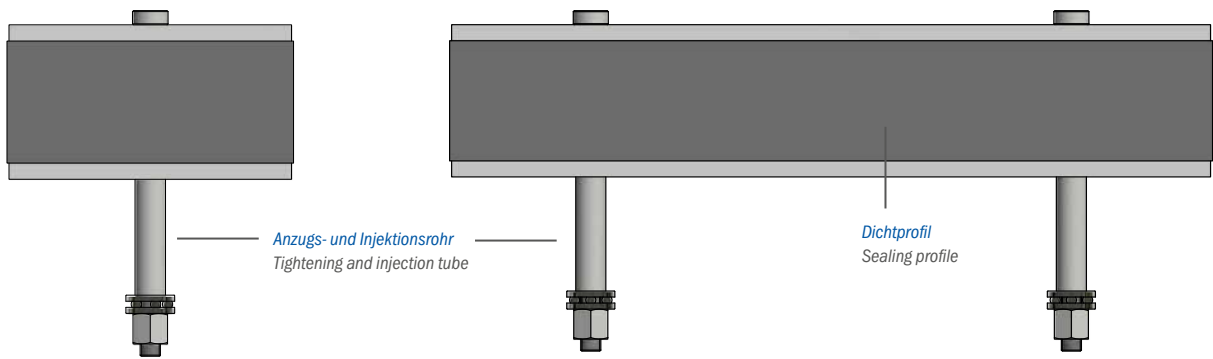
- The rectangular packer - steel is used for the gaps that may result from the differences between joint lengths / segment lengths

Zubehör | Accessories

	Nr. No.
Steckschlüssel SW10, Aufnahme Akkuschrauber Sechskant SW10 Socket wrench AF17, holding screw driver hexagon AF10	25014



2 DESOI Quick Seal E



DESOI Quick Seal E - Abdichtungs- und Injektionsprofil | DESOI Quick Seal E - Sealing and injection profile

DESOI Quick Seal E

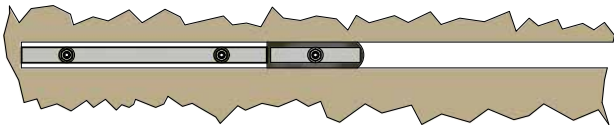
Das DESOI Quick Seal E ist baugleich mit dem DESOI Quick Seal, besteht aber nur aus einem Segment. Es ist für Fugenbreiten von 26 bis 51 mm geeignet. Das Abdichtungs- und Injektionsprofil ist in den Längen 140 und 380 mm lieferbar.

DESOI Quick Seal E

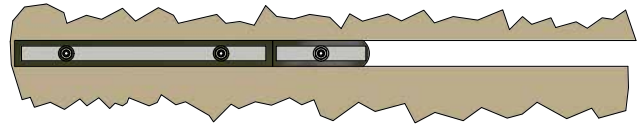
The DESOI Quick Seal E is of the identical construction as the DESOI Quick Seal, but consists only one segment. It is suitable for joint widths from 26 to 51 mm. The sealing and injection profile is available in lengths of 140 and 380 mm.

MONTAGE | MOUNTING

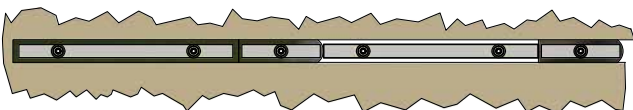
Wand / Boden / Decke | Wall / floor / ceiling



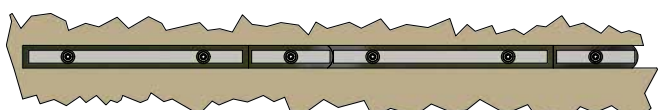
1. DESOI Quick Seal E linksbündig in die Fuge setzen, weiteres DESOI Quick Seal E einlegen und vorspannen | Place DESOI Quick Seal E flush left in the joint, insert another DESOI Quick Seal E and pretension



2. Den ersten DESOI Quick Seal E vorspannen | Pretension the first DESOI Quick Seal E



3. Weitere DESOI Quick Seals E setzen und jeweils erst den rechten und anschließend den linken vorspannen (Schritt 1 + 2) | Set further DESOI Quick Seals E and pretension the right one first and then the left one (step 1 + 2).



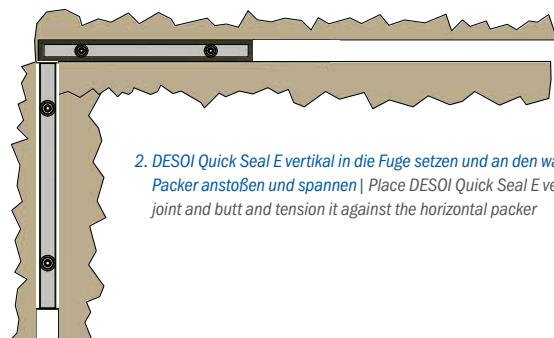
4. Sobald die Fuge komplett geschlossen ist, alle DESOI Quick Seal E festspannen | As soon as the joint is completely closed, tighten all DESOI Quick Seal E

mit Ecken (Wand / Boden oder Decke / Wand) | with corners (wall / floor or ceiling / wall)



1. DESOI Quick Seal E in die waagerechte Fugenecke setzen und spannen | place DESOI Quick Seal E in the horizontal corner of the joint and tighten it

3. + 4. Weiter verfahren wie bei Montage in Reihe | proceed as for installation in row



2. DESOI Quick Seal E vertikal in die Fuge setzen und an den waagerechten Packer anstoßen und spannen | Place DESOI Quick Seal E vertically in the joint and butt and tension it against the horizontal packer

2 DESOI Quick Seal E



Fugenbreite ab 20 mm | Joint width from 20 mm

Fugenbreite Joint width	Gesamtgröße Total size	Spanngummi Clamping rubber	Segmente Segments	1 Segment besteht aus 1 segment consists of	Nr. No.
min. - max. [mm]	B x L x H W x L x H [mm]	B x L x H W x L x H [mm]			
26 - 35	140 x 25 x 170	140 x 25 x 60	1	1 x Schraube mit Anzugmutter SW17, Außengewinde M10x1, 1 x Anzugs- und Injektionsrohr, 2 x gehärtete Klemmleisten, Axialkugellager (*2 x Schraube mit Anzugmutter SW17) 1 x screw with tightening nut AF17, external thread M10x1, 1 x tightening and injection pipe, 2 x hardened clamping bars, Axial ball bearing (*2 x screw with tightening nut AF17)	36008
	380* x 25 x 170	380* x 25 x 60			36009
33 - 42	140 x 33 x 170	140 x 33 x 60			36012
	380* x 33 x 170	380* x 33 x 60			36013
42 - 51	140 x 40 x 170	140 x 40 x 60			36014
	380* x 40 x 170	380* x 40 x 60			36015

Zubehör | Accessories

Steckschlüssel SW10, Aufnahme Akkuschrauber Sechskant SW10
 Socket wrench AF17, holding screw driver hexagon AF10

Nr. | No.

25014



Zubehör | Accessories

Gel-Flachkopfnippel
 Innengeinde M10x1, Dichtring, Öffnungsdruck ca. 3 bar, SW17
 Gel pan head nipple
 internal thread M10x1, sealing ring, opening pressure approx. 3 bar, AF17

Nr. | No.

20881



DESOI®

Hersteller von Injektionstechnik
Manufacturer of Injection Equipment

DESOI GmbH
Gewerbestraße 16
36148 Kalbach/Rhön
GERMANY

Tel.: +49 6655 9636-0
Fax: +49 6655 9636-6666
info@desoi.de | www.desoi.de

